

Protègenet[®]

Systeme d'appui de fenêtre
en aluminium



La philosophie de notre entreprise s'exprime par la formule :

idées + aluminium = dani alu

idées : Recherche de solutions pratiques et fiables en association avec les professionnels

aluminium : Un matériau noble, résistant, léger, décoratif, anticorrosif, 100% recyclable

dani alu : Votre partenaire, votre marque de confiance

Toutes les nouveautés, les catalogues à jour consultables et téléchargeables sur www.danialu.com

		Etancheur	Couvreur/Zingueur	Façadier/Ravaleur	Menuisier/Serrurier	Carreleur	Climaticien/Chauffagiste	Electricien	Maçon	Asphalteur/Travaux publics
Etanchéité										
Solinet	Systèmes de solin	●	●							●
Rivnet	Systèmes de bande de rive et de rehausse d'acrotère	●								
Bandonet	Systèmes de rehausse d'acrotère et de bandeau de façade	●								
Couvernet	Systèmes de couvertine	●	●	●						
Dilat	Système de joint de dilatation mécanique pour parking	●								●
Drain	Systèmes de drainage des eaux d'enrobés	●								●
Neepal	Naissances d'évacuation des eaux pluviales	●	●							
Origal	Boite et bande pare-gravier	●	●							
Sécurité										
Barrial	Systèmes de garde-corps pour toiture-terrasse inaccessible au public	●								
Barrial photovoltaïque	Système de garde-corps avec support de panneaux photovoltaïques	●						●		
Panorama	Système de garde-corps pour toitures-terrasses accessibles et balcons			●	●					
Barnet	Système de barre d'appui en aluminium			●	●					
Façade										
Protègenet	Système d'appui de fenêtre			●	●					
Façanet	Systèmes de recouvrement de joint de façade			●					●	
Dallnet goutte d'eau	Larmiers pour façade et nez de balcon			●		●				
Dallnet carrelage	Profilés pour arrêt de carrelage et protection de nez de balcon					●				
Dallnet résine	Profilés de finition pour systèmes d'étanchéité liquide			●		●				
Dallnet gouttière	Système d'évacuation des eaux de balcon			●		●				
Dallnet nez de dalle	Système d'habillage réglable pour la protection de nez de balcon			●		●				
Dallnet habillage	Système sur mesure pour la protection de nez de dalle			●		●				
Solaire et structures										
Helial D	Systèmes de supports pour panneaux solaires	●	●				●	●		
Helial Intégration	Système de toiture photovoltaïque	●	●				●	●		
Sherpal	Système de structure support en aluminium pour équipement technique	●	●				●	●		

Système breveté. Marque et modèles déposés.

Modifications réservées.

Les exemples d'utilisation sont donnés à titre indicatif.

Dans le catalogue, toutes les mesures sont données en mm.



Retrouvez ce produit sur le site www.danialu.com ou avec ce code Qr.



Sommaire	page
Protègenet Type PR 2	4
Protègenet Type PR 3	5
Pièces spéciales	6
Autres exemples	7
Commande / Demande de prix	8

Protègenet® Présentation du système

Protègenet est un système d'appui de fenêtre en aluminium.

La fonction du Protègenet est

- de protéger les appuis (rebords extérieurs) de fenêtres, évitant ainsi les problèmes d'infiltrations, de moisissures, de décollement de papier peint, etc...
- de protéger les façades contre les coulures et salissures en éloignant les eaux de ruissellement.

Le système comprend

- l'appui de fenêtre avec son bord arrondi facilement reconnaissable.
- les embouts de finition en extrémité.

Protègenet est livré

- sur mesure, avec un repérage des éléments, d'après les cotes chantier relevées par l'entreprise de pose.

Prescription

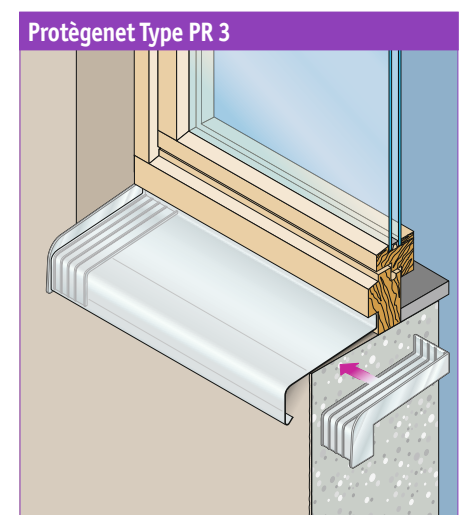
- Le design à **bords arrondis (1)** du Protègenet facilite l'évacuation de l'eau.
- La partie relevée de l'embout de finition permet d'éviter infiltrations et coulures latérales, de part et d'autre des tableaux.
- La retombée de **l'embout (2)** de finition a pour fonction d'assurer une fermeture esthétique, ainsi qu'une protection contre les angles vifs, notamment en rez-de-chaussée.

Finition

- Alu brut : alu non traité, aspect réfléchissant devenant mat dans le temps
- Alu anodisé teinte naturelle : alu traité, aspect satiné mat, recommandé en bord de mer ou atmosphère polluée
- Alu laqué Danilac teinte RAL au choix



Il est utilisé en construction neuve comme en rénovation.





Protègenet[®] Type PR 2

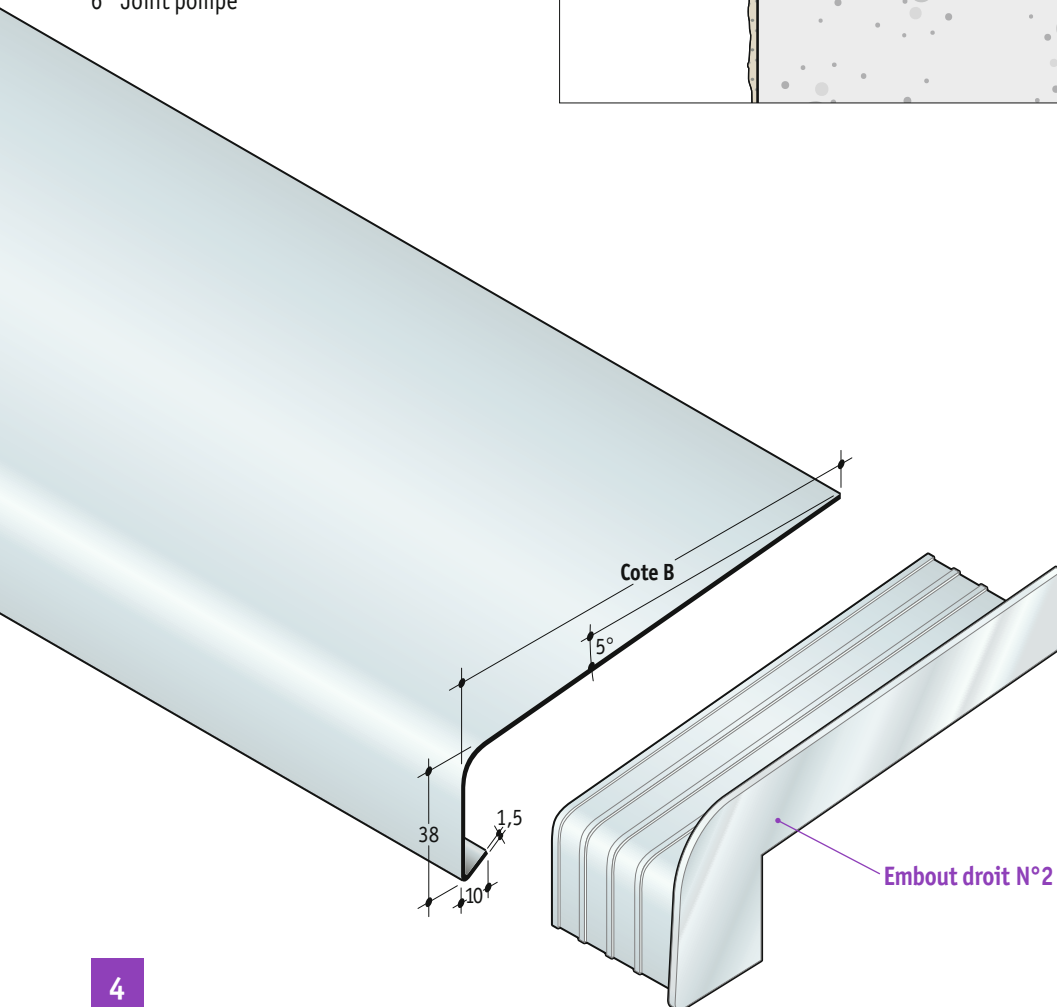
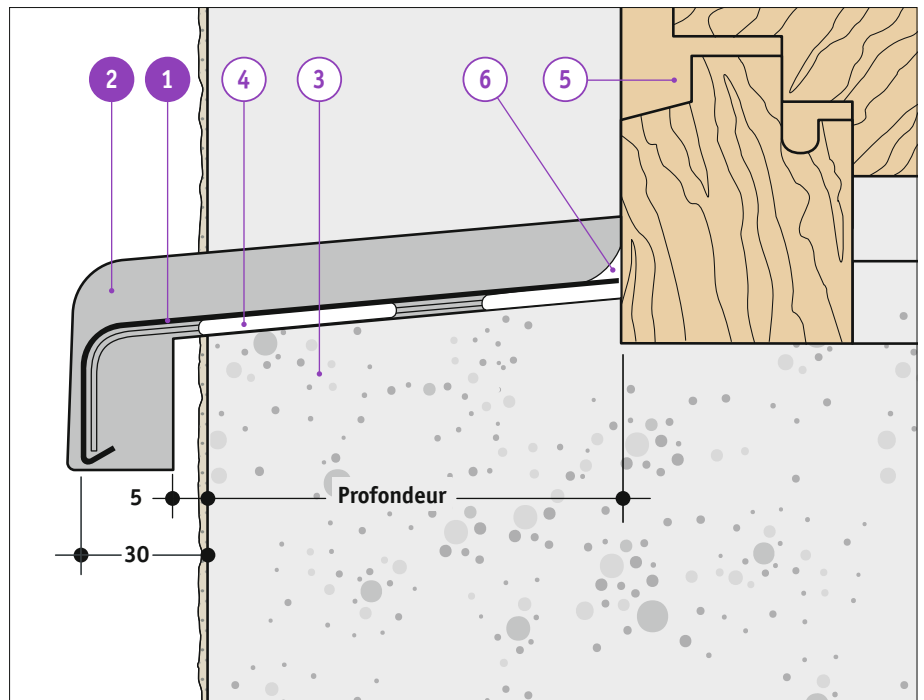
Solution de base sans relevé contre la menuiserie. Une protection complémentaire par un cordon d'étanchéité continu à l'arrière est indispensable.

Exemple d'utilisation

Protègenet PR 2

Ech. 1/2

- 1 Protègenet
- 2 Embout
- 3 Gros œuvre
- 4 Mastic colle
- 5 Dormant
- 6 Joint pompe



Accessoires :
Embout de finition

Embout droit N°2

Protègenet®

Type PR 3

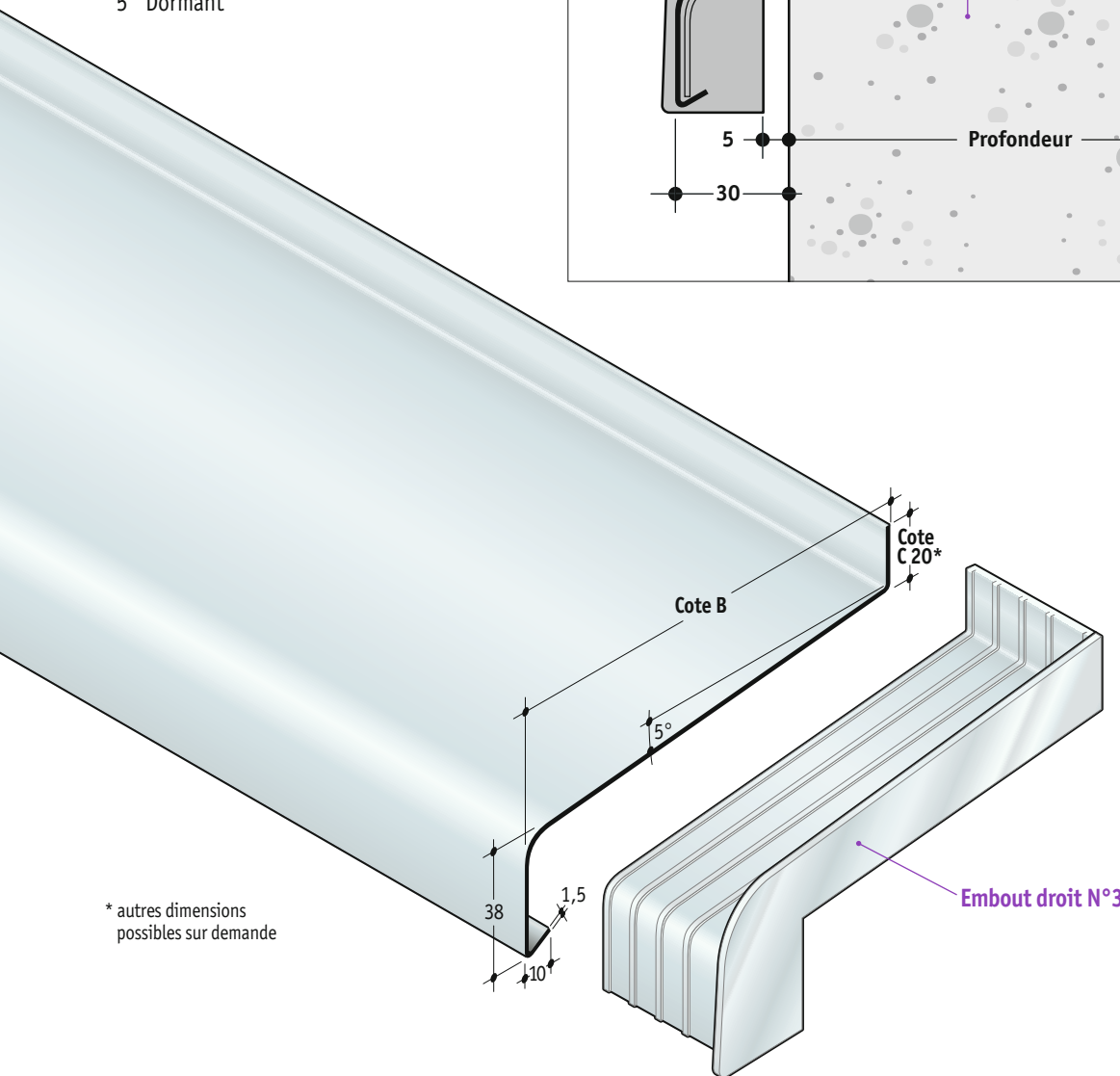
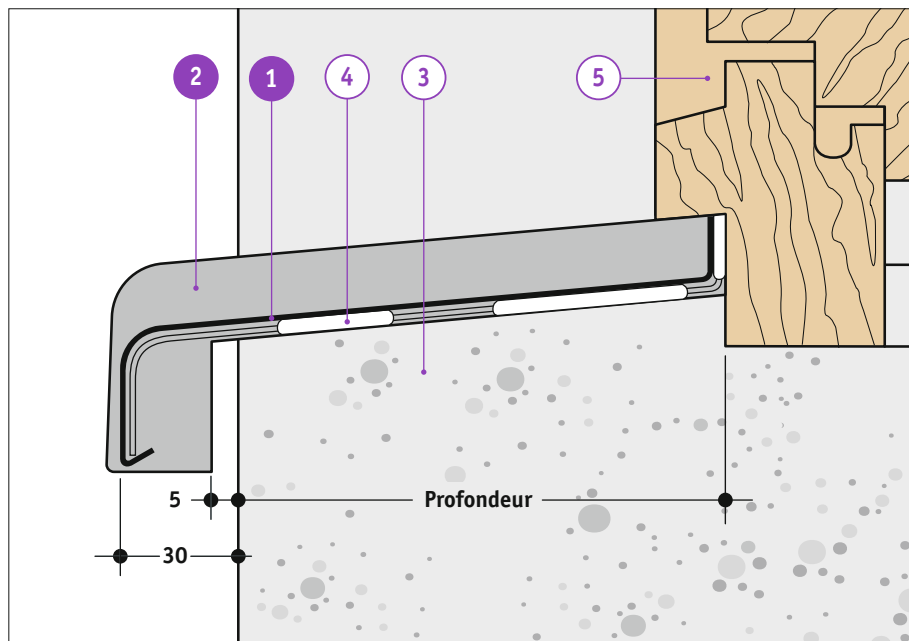
Type PR 3 – permet une bonne protection grâce à son relevé en partie arrière.

Exemple d'utilisation

Protègenet PR 3

Ech. 1/2

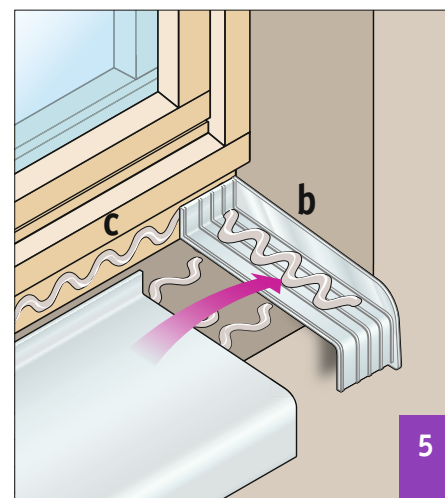
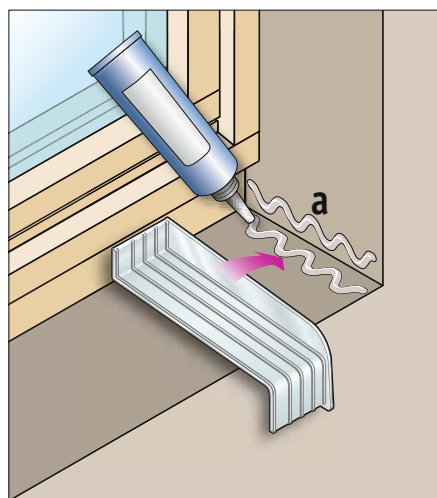
- 1 Protègenet
- 2 Embout
- 3 Gros œuvre
- 4 Mastic colle
- 5 Dormant



Mise en œuvre

Protègenet est simplement collé en place :

- a) d'abord les embouts latéraux
- b) puis les longueurs
- c) sans oublier un cordon d'étanchéité continu à l'arrière de l'appui





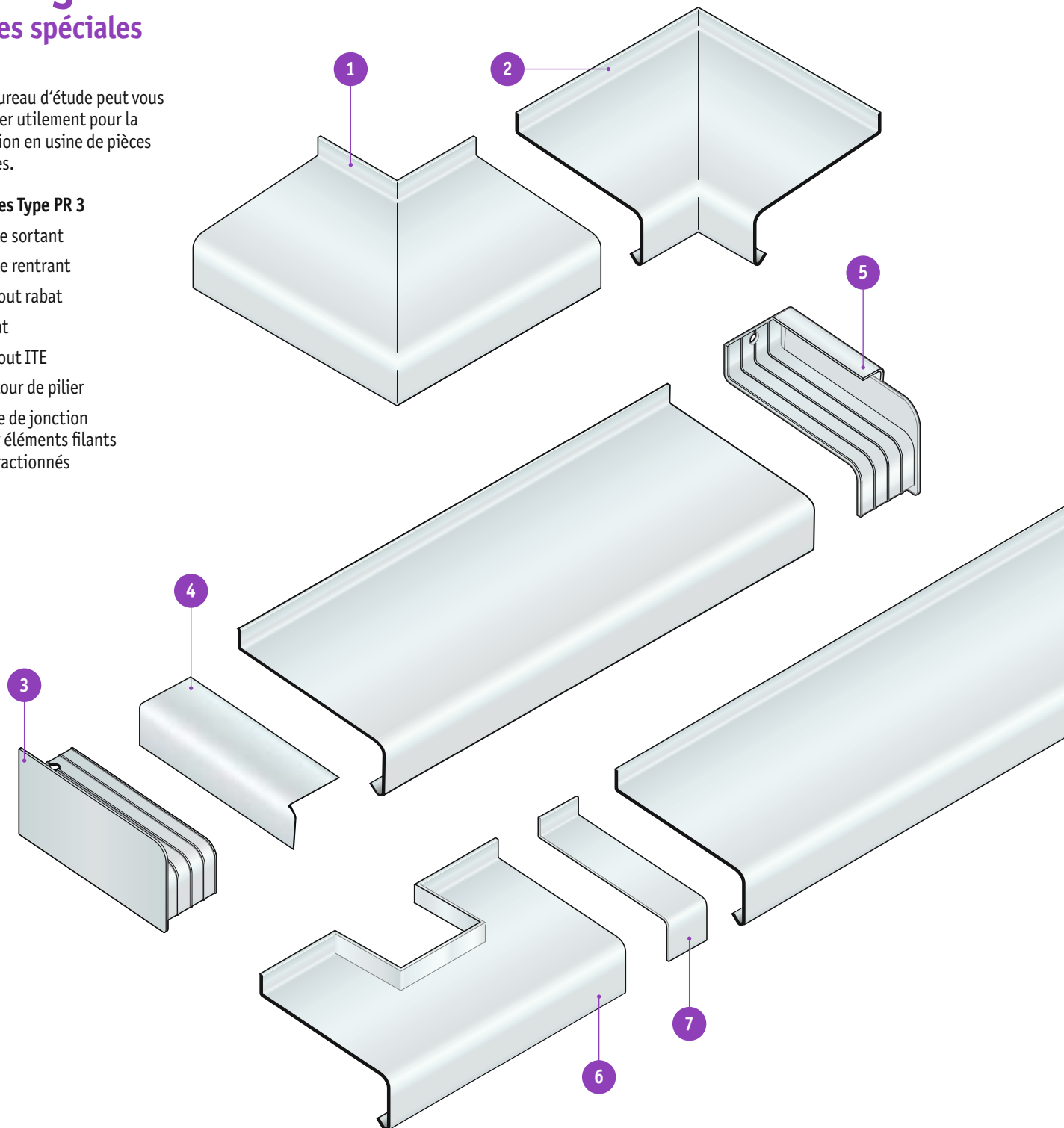
Protègenet[®]

Pièces spéciales

Notre bureau d'étude peut vous conseiller utilement pour la réalisation en usine de pièces spéciales.

Exemples Type PR 3

- 1 Angle sortant
- 2 Angle rentrant
- 3 Embout rabat
- 4 Rabat
- 5 Embout ITE
- 6 Contour de pilier
- 7 Pièce de jonction pour éléments filants ou fractionnés





Couvernet[®]

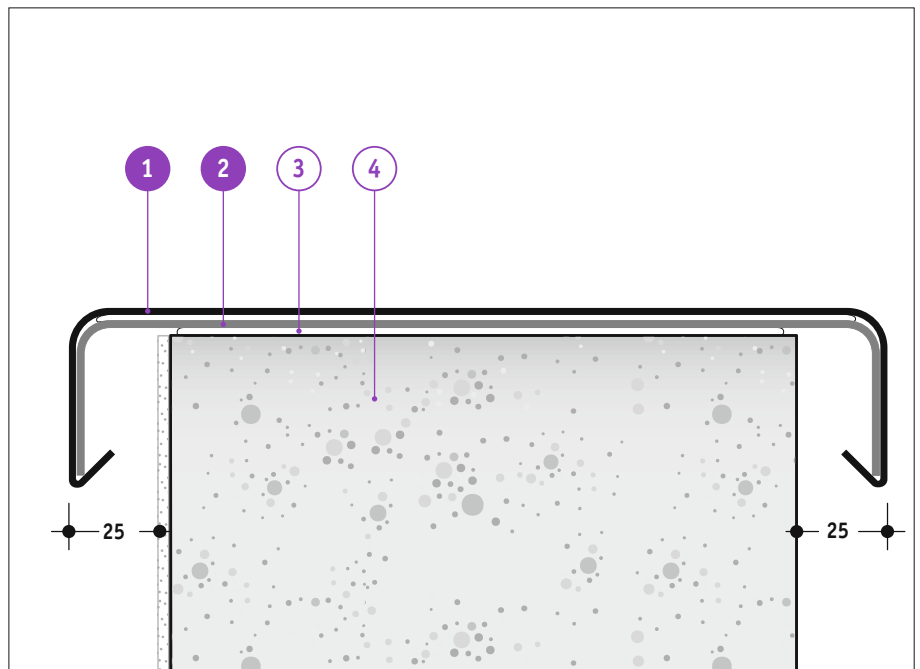
Par collage

Exemple d'utilisation

Couvernet bord arrondi

Ech. 1/2

- 1 Couvernet symétrique
- 2 Raccord intérieur
- 3 Mastic colle
- 4 Gros œuvre

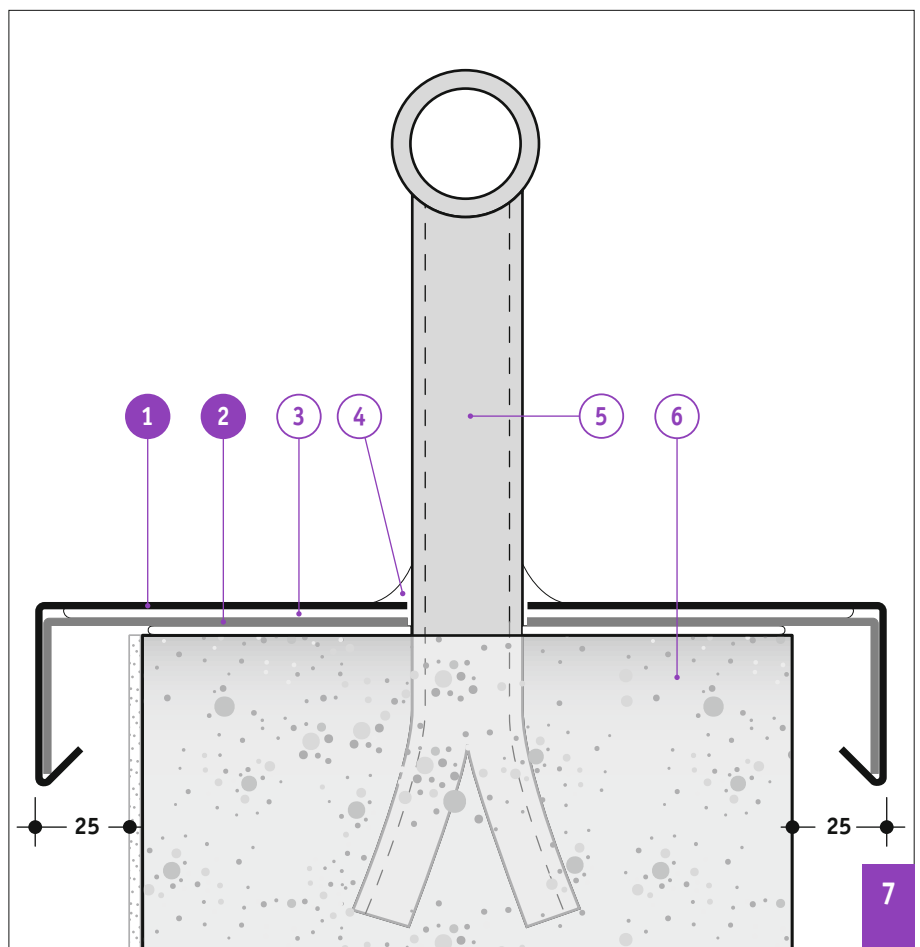


Exemple d'utilisation

Couvernet bord droit

Ech. 1/2

- 1 Couvernet symétrique
- 2 Raccord intérieur
- 3 Mastic colle
- 4 Joint pompe
- 5 Pied de garde-corps
- 6 Gros œuvre





Protègenet®

dani alu
 BP 32
 Lieudit Clape Loup
 69280 Sainte Consorce
 Téléphone : 04 78 87 12 48
 Télécopie : 04 78 44 20 83
 Courriel : contact@danialu.fr
www.danialu.com

Date: _____ Page: _____ sur _____

Société / Adresse / Tampon de l'entreprise: _____

Téléphone: _____ Contact: _____

Télécopie: _____ Tél. portable: _____

Référence chantier: _____ Courriel: _____

(Cochez les options souhaitées)

Commande

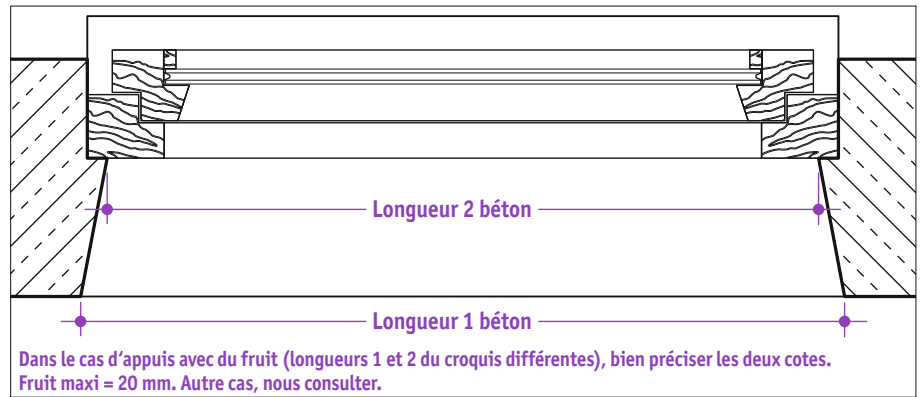
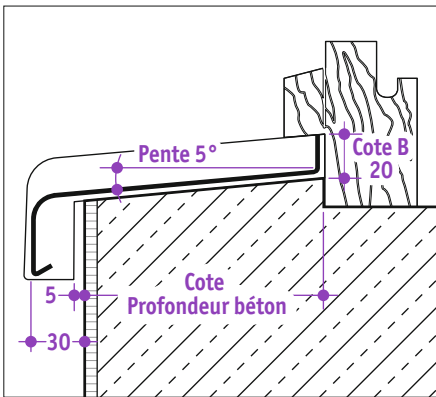
Pour toute demande de pièces spéciales, joindre un relevé de cotes.

Date prévue des travaux: _____

Demande de prix

une étude

une affaire



Sauf indication contraire, en fabrication:
 nous retirons 10 mm des cotes béton
 Longueur 1 et Longueur 2 pour permettre
 la dilatation et le passage des embouts.

Informations utiles (Cochez les options souhaitées)

Modèle:

Type PR 2

Type PR 3

Embouts:

Embout N° 2

Embout N° 3

Embout N° 2 ITE

Embout N° 3 ITE

Finition alu:

alu brut

alu anodisé teinte naturelle

alu laqué RAL-N° _____ (préciser)

Pos.	Repère chantier	Appuis de fenêtre					Embouts quantité		
		Nb d'unités	Cote Profondeur béton mm	Cote B 20 mm standard (Préciser si différent)	Pente standard = 5° 10° possible Autre cas, nous consulter	Longueur 1 béton mm	Longueur 2 béton mm (si différent de longueur 1)	gauches	droits
1									
2									
3									
4									
5									
6									
7									
8									
9									
10									