

Barrial® photovoltaïque

**Système de garde-corps de sécurité
avec panneaux photovoltaïques intégrés
pour toitures-terrasses inaccessibles**



- + Garde-corps conforme à la norme NF E85-015
- + Dimensionnement conforme aux Eurocodes
- + Eligible à la prime d'intégration au bâti
- + Possibilité de poser en façade Sud et Nord
- + Compatible avec de nombreux panneaux PV



Barrial® photovoltaïque

Sécurité + Energie

Barrial – Système de garde-corps de sécurité en aluminium pour toiture-terrasse inaccessible au public

Spécialiste de la conception et fabrication de systèmes en aluminium pour la construction, dani alu est particulièrement reconnue pour son expertise dans le domaine de l'étanchéité et de la sécurisation des toitures-terrasses.

Le système de garde-corps de sécurité Barrial est devenu la référence en matière de protection collective et permanente contre les chutes de hauteur en toiture-terrasse.

Ses principaux atouts sont l'adaptabilité du système, la qualité des matériaux employés, et le service complet proposé, depuis la préconisation jusqu'à l'assistance à la mise en oeuvre.

L'assistance dani alu

En tant que concepteur de systèmes, dani alu apporte une assistance sur mesure aux maîtres d'ouvrages et aux maîtres d'oeuvres tout au long de leurs projets :

- Diagnostic sécurité,
- Préconisation,
- Métrage,
- Calepinage,
- Assistance à la pose et à la réception

La structure du Barrial photovoltaïque est mise en oeuvre par un étancheur qualifié.

Le matériel électrique est mis en oeuvre par un électricien qualifié.

Barrial photovoltaïque – Système de garde-corps de sécurité avec panneaux photovoltaïques intégrés

Barrial photovoltaïque est un système permettant une double action :

la sécurisation des personnes et la production d'électricité.

Le système permet la production d'électricité à partir de l'énergie solaire. Il participe ainsi au développement des nouvelles énergies. Les gains produits par la vente de l'électricité à EDF permettent d'autofinancer à terme l'investissement dans la sécurité.

Barrial photovoltaïque permet la mise en valeur des bâtiments par une contribution visible au développement durable.

Les avantages du Barrial photovoltaïque :

- Conforme à l'obligation de sécurisation des toitures-terrasses inaccessibles (décret 2004-924)
- Testé conforme aux normes européennes NF E 85-015 et NF EN 14122-3
- Conforme aux Eurocodes.
- Kit de fixation facile à poser et s'adaptant à un grand nombre de panneaux PV
- Eligible à la prime d'intégration au bâti selon l'arrêté du 4 mars 2011.



Système breveté. Marque et modèles déposés.

Modifications réservées.

Les exemples d'utilisation sont donnés à titre indicatif.

Dans le catalogue, toutes les mesures sont données en mm.

Barrial® photovoltaïque

Exemple de configuration

A Garde-corps de sécurité en aluminium

La structure est proposée en alu brut ou en alu laqué Danilac teinte RAL au choix.

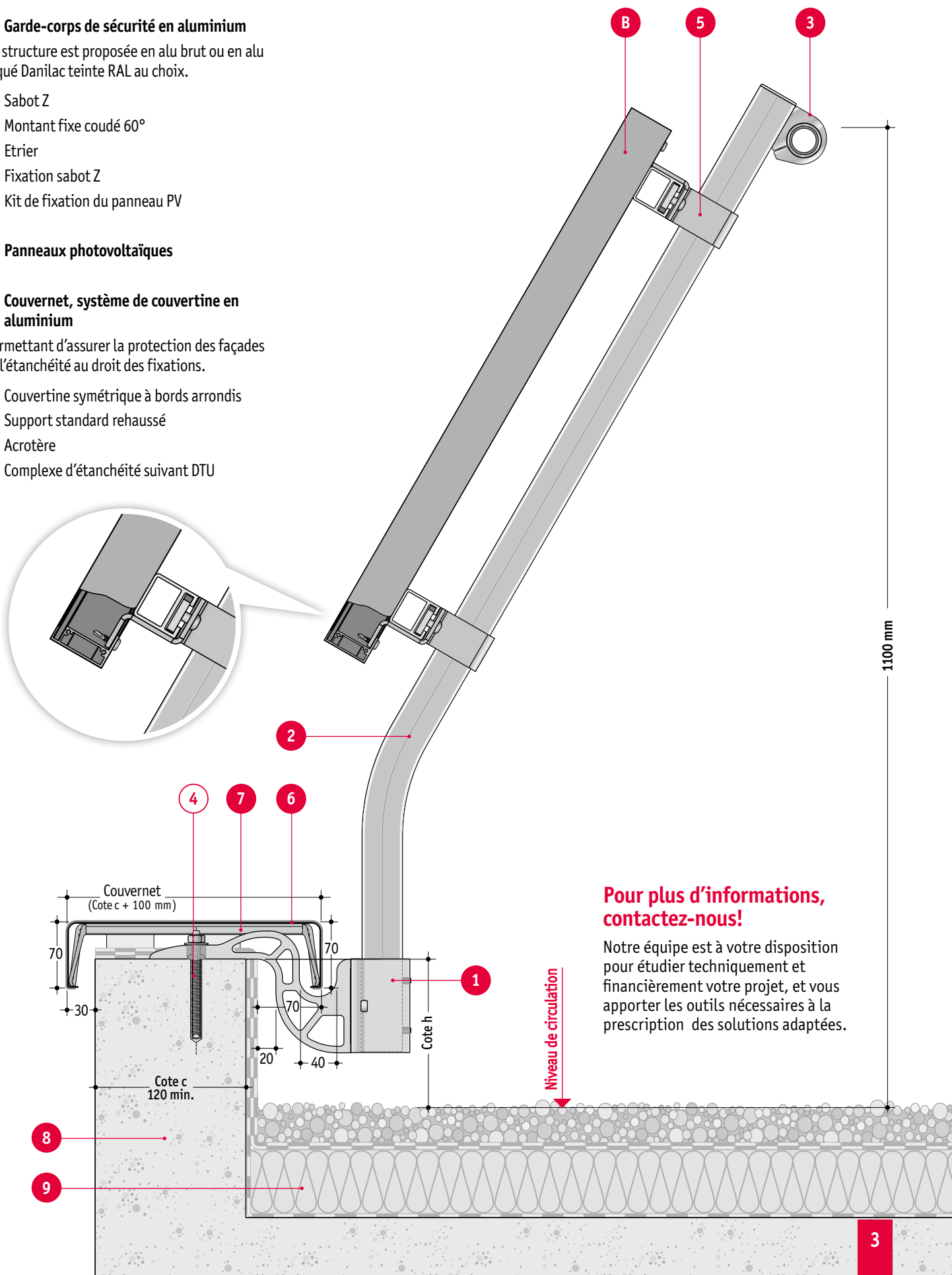
- 1 Sabot Z
- 2 Montant fixe coudé 60°
- 3 Etrier
- 4 Fixation sabot Z
- 5 Kit de fixation du panneau PV

B Panneaux photovoltaïques

C Couvertret, système de couvertine en aluminium

Permettant d'assurer la protection des façades et l'étanchéité au droit des fixations.

- 6 Couvertine symétrique à bords arrondis
- 7 Support standard rehaussé
- 8 Acrotère
- 9 Complexe d'étanchéité suivant DTU



Pour plus d'informations, contactez-nous!

Notre équipe est à votre disposition pour étudier techniquement et financièrement votre projet, et vous apporter les outils nécessaires à la prescription des solutions adaptées.



dani alu
BP 32
Lieudit Clape Loup
69280 Sainte Consoce
Tel: +33 4 78 87 12 48
Fax: +33 4 78 44 20 83
E-mail: contact@danialu.fr
www.danialu.com

Barrial® Photovoltaïque Facade Nord Autre exemple d'utilisation

Possibilité de poser les panneaux PV sur le garde-corps en façade Nord afin d'optimiser la puissance de l'installation.

idées + aluminium = dani alu

idées:

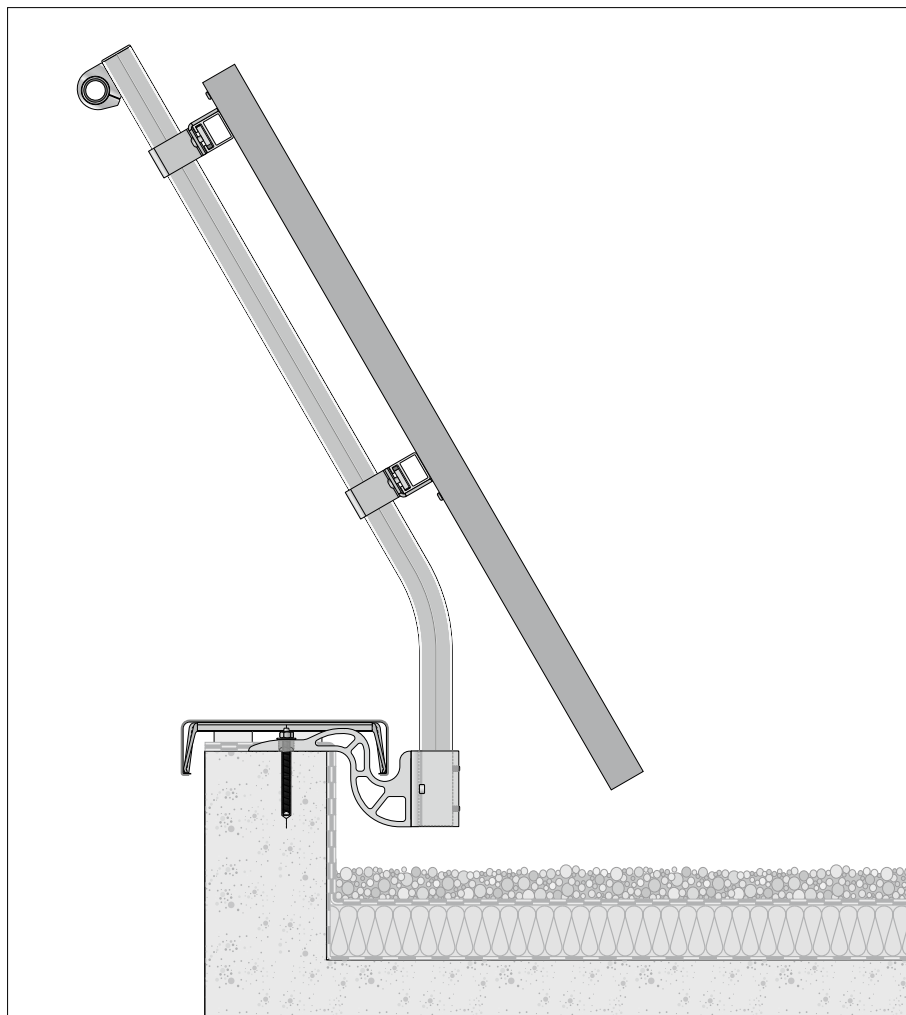
Recherche de solutions pratiques et fiables en association avec les professionnels

aluminium:

Un matériau noble, résistant, léger, décoratif, anticorrosif, 100% recyclable

dani alu:

Votre partenaire, votre marque de confiance



Barrial® Un système modulaire qui s'adapte à tous les cas de figures

Qu'il s'agisse des montants, des lisses ou des sabots de fixation, le système permet en tous points une réglabilité parfaite et une facilité de mise en oeuvre très appréciée sur chantier.

Les différents modèles de garde-corps (fixe, coudé, cintré ou rabattable) font tous partie d'un seul et même système. La combinaison des différents modes de fixation (intérieur acrotère, sur acrotère, en façade, sur dalle, autoporté) permet de s'adapter aux chantiers les plus complexes.

La finition (alu brut ou laqué Danilac) du Barrial s'adapte à l'esthétique de vos bâtiments.

